



Designlife

6-9 Jahre

WING BATTERIES - ES 7-12

Stationäre, wartungsfreie, verschlossene Blei-Batterie, 12V – 7Ah

WING ES Batterien basieren auf der Verwendung von Gitterplatten und Fixierung des Elektrolyt in Glasfasermatten (AGM). Die Eigenschaften der ES machen sie vielfältig einsetzbar. Besonders häufig werden ES Batterien in den Bereichen Sicherheitsbeleuchtung, USV Anlagen, IT/Datencenter und Telekom-Anwendungen eingesetzt.

Elektrische Eigenschaften

Nennspannung:	12 V
Kapazität bei 25°C - 1.8V/Z (20 h):	7,0 Ah
Kapazität bei 25°C - 1.8V/Z (10 h):	6,6 Ah
Kapazität bei 25°C - 1.8V/Z (8 h):	6,1 Ah
Kapazität bei 25°C - 1.8V/Z (3 h):	5,2 Ah
Kapazität bei 25°C - 1.8V/Z (1 h):	3,7 Ah
Monatliche Selbstentladung bei 25°C:	ca. 2,5 - 3%
Innenwiderstand (vollgeladen):	ca. 28 mΩ
Maximaler Ladestrom bei 25°C:	2,16 A
Maximaler Entladestrom bei 25°C (5 Sek.):	108 A
Ladeerhaltungsspannung bei 25°C (-18mV/°C):	2,27-2,29 V/Z
Ladespannung bei 25°C (Zyklisch) (-30mV/°C):	2,41-2,48 V/Z

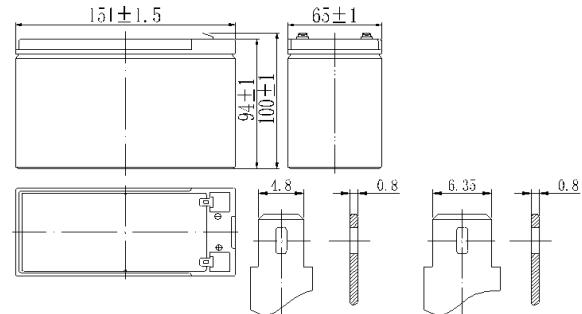
Innovative Merkmale

- Lebensdauer 6-9 Jahre
- Hohe Entladerate
- Platten aus starken, pastierten Gitterplatten
- AGM Separatoren aus mikroporöses Glasfaservlies
- Kapazitäten von 1,2 Ah bis 65 Ah
- ES 12V Batterien mit VdS Zulassung:
- 1,2 | 2,3 | 3,2 | 7 | 12 | 18 | 26 | 40 | 65 Ah
- Entwickelt in Übereinstimmung:
- DIN EN 60896-2, DIN 43534, BS 6290, IEC 60896-21/22, IEC 61056
- Äußerst geringe Gasentwicklung
- Vollständig recycelbar – gute CO₂ Bilanz
- Keinerlei Transportbeschränkungen betriebsbereiter Blöcke (IATA)
- Wartungsfreie Batterien

Weitere Spezifikationen

Design Life bei 25°C:	6-9 Jahre
Abmessungen LxBxH (mm):	151 x 65 x 94
Höhe gesamt (über Pol):	100 mm
Betriebstemperatur:	-20 bis 50°C
Separator:	AGM
Gitterplatten-Legierung:	Kalzium-Zinn-Blei
Gehäuse und Deckel:	ABS
Elektrolyt:	Verdünnte Schwefelsäure
Anschluss Länge:	.187 (F1) / .250 (F2) FastOn
Optionale Anschlussmöglichkeit:	keine
Drehmoment an den Anschlusspolen:	-- Nm
Gewicht:	2,20 kg (±5%)

Abmessungen



Entladung – Strom (A) bei 25°C

V/Z	5m	10m	15m	20m	25m	30m	35m	40m	45m	50m	55m	60m	90m	2h	3h	4h	5h	6h	7h	8h	9h	10h	12h	20h
1,80	23,0	13,7	11,0	8,78	6,98	6,42	5,70	5,15	4,59	4,34	4,04	3,72	2,79	2,42	1,75	1,40	1,19	1,00	0,87	0,77	0,70	0,66	0,56	0,35
1,75	24,6	14,5	11,7	9,29	7,42	6,66	5,92	5,34	4,77	4,51	4,13	3,83	2,88	2,48	1,80	1,44	1,22	1,02	0,89	0,79	0,72	0,67	0,58	0,36
1,70	25,7	15,1	12,1	9,60	7,70	6,84	6,20	5,49	4,91	4,60	4,25	3,92	2,94	2,52	1,81	1,45	1,23	1,03	0,89	0,80	0,73	0,67	0,58	0,36
1,65	26,9	15,8	12,5	9,90	8,06	7,06	6,34	5,72	5,05	4,69	4,38	4,03	3,05	2,54	1,83	1,46	1,24	1,04	0,90	0,81	0,73	0,68	0,58	0,36
1,60	27,5	16,3	12,9	10,2	8,21	7,20	6,39	5,77	5,15	4,75	4,41	4,07	3,06	2,56	1,84	1,47	1,25	1,04	0,91	0,81	0,73	0,68	0,58	0,37

Entladung – Watt pro Zelle (W/Z) bei 25°C

V/Z	5m	10m	15m	20m	25m	30m	35m	40m	45m	50m	55m	60m	90m	2h	3h	4h	5h	6h	7h	8h	9h	10h	12h	20h
1,80	40,2	24,2	19,7	15,7	12,4	11,5	10,2	9,32	8,33	7,92	7,40	6,87	5,17	4,52	3,32	2,68	2,30	1,95	1,70	1,51	1,38	1,30	1,13	0,71
1,75	43,0	25,5	20,8	16,7	13,2	11,9	10,6	9,63	8,63	8,20	7,57	7,05	5,33	4,62	3,40	2,75	2,37	1,98	1,73	1,55	1,42	1,31	1,15	0,71
1,70	44,7	26,5	21,5	17,3	13,8	12,2	11,1	9,88	8,85	8,33	7,73	7,18	5,42	4,67	3,43	2,77	2,37	2,00	1,73	1,56	1,43	1,28	1,15	0,72
1,65	46,7	27,7	22,2	17,8	14,2	12,6	11,3	10,2	9,07	8,48	7,95	7,37	5,62	4,70	3,45	2,78	2,38	2,00	1,73	1,57	1,44	1,33	1,15	0,72
1,60	47,5	28,3	22,8	18,2	14,6	12,8	11,3	10,3	9,23	8,57	8,00	7,42	5,62	4,72	3,45	2,78	2,38	2,00	1,77	1,57	1,44	1,33	1,16	0,73



**Wetac Stand-By
Nederland B.V.**
Galvanistraat 117
6716 AE Ede
The Netherlands
+31 318 696 190

Wetac Hellas S.A.
7 Neratzoulas Street
13672 Acharnes - Attica
Greece
+30 210 2446 848
info@wetac.gr

BSOL Batteriesysteme GmbH
Bonner Strasse 365
40589 Düsseldorf (Benrath)
Germany
+49 211 387899-40
info@bsol.de

<http://www.wetac.com>

Wetac Stand-By Nederland B.V. OS.
Nadrazni 344/23
150 00 Praha 5
Czech Republic
+420 732 172800
standby@wetac.com

Wetac UK Ltd.
Westgate House
44 Hale Road
WA 14 2EX Altrincham - Cheshire
United Kingdom
+44 7788 711638
info@wetac.co.uk

Wetac Swiss GmbH
Weilstrasse 79
4125 Riehen - Basel
Switzerland
+41 61 643 7066
info@wetac.ch

<https://www.facebook.com/wetacbatteries>

<https://www.linkedin.com/company/wetac-battery-company>

